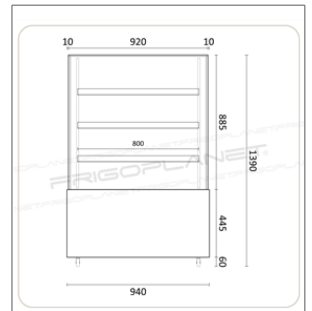


VELVET 940B

Espositore refrigerato per pasticceria



- Struttura esterna e interna in acciaio, vetro e plastica
- Base in acciaio verniciato nero
- Refrigerazione ventilata
- Gruppo refrigerante incorporato
- Centralina digitale
- Evaporazione automatica dell'acqua di condensa
- Doppi vetri su ciascun lato
- Condotti di aerazione anti appannamento per l'esterno dei vetri laterali e frontale
- Porte scorrevoli removibili
- Ripiani regolabili in altezza
- Illuminazione interna a LED su ogni ripiano
- Ruote girevoli (di cui 2 con freno)
- Dotato di 1 ripiano in vetro removibile 800x310 mm e di 2 ripiani in vetro removibili 800x370 mm
- Fondo camera in vetro removibile 850x370 mm

CARATTERISTICHE TECNICHE

MODELLO	VELVET 940B
CLASSE ENERGETICA	B (2019/2018/UE)
POTENZA WATT	460
ALIMENTAZIONE	230/1N/50
TEMPERATURA °C	+2 ÷ +8
TIPO REFRIGERANTE	R290
TEMP. / UMIDITÀ MAX.	+30 °C / 55% HR
DIMENSIONI MM	940x688x1390h
NR. E TIPO RIPIANI	1 x 800x310 mm 2 x 800x370 mm Fondo 850x370 mm
CAPACITÀ L	390
PESO NETTO KG	162
PESO LORDO KG	190
DIMENSIONI IMBALLO CM	101x76x153h