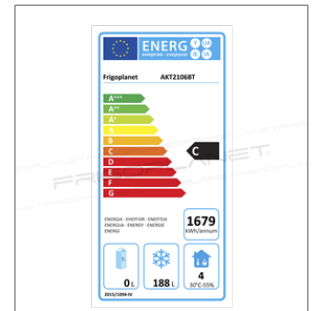
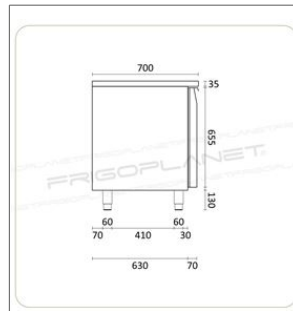
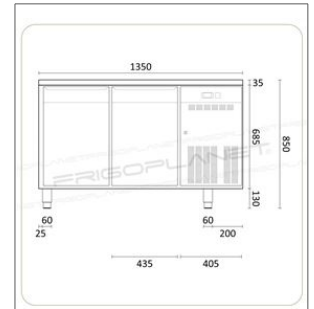


AKT2106BT

Banco refrigerato ventilato GNI/1 con 2 porte



- Struttura esterna ed interna interamente in acciaio inox
- Refrigerazione ventilata con gruppo incorporato
- Ventilazione canalizzata
- Centralina digitale
- Monoblocco refrigerante estraibile
- Evaporatore ad alette trattato anticorrosione
- Cornice porte con taglio termico
- Sbrinamento automatico
- Evaporazione automatica dell'acqua di condensa
- Spessore isolamento 70 mm
- Guarnizioni magnetiche facilmente estraibili
- Cella con angoli arrotondati
- Chiusura vano tecnico con chiave
- Pannelli esterni di fondo e posteriore in acciaio galvanizzato
- Piedini regolabili in acciaio inox
- Dotato di 2 griglie GNI/1
- Disponibile su richiesta kit 4 ruote (di cui 2 con freno) modello RBA7

CARATTERISTICHE TECNICHE

MODELLO	AKT2106BT
CLASSE ENERGETICA	C (2015/1094/UE)
CLASSE CLIMATICA	4
POTENZA WATT	290
ALIMENTAZIONE	230/1N/50
TEMPERATURA °C	-18 ÷ -22
TIPO REFRIGERANTE	R290
TEMP. / UMIDITÀ MAX.	+40 °C / 60% HR
DIMENSIONI MM	1350x700x850h
DIMENSIONI INTERNE MM	830x550x575h
CAPACITÀ L	262
NR. E TIPO GRIGLIE	2 x GN1/1
PESO NETTO KG	78
PESO LORDO KG	88
DIMENSIONI IMBALLO CM	140x72x88h